



**SOLICITUD DE PRÓRROGA DE CHILE PRESENTADA CON
ARREGLO AL ARTÍCULO 4 DE LA CONVENCIÓN DE
MUNICIONES EN RACIMO**

Santiago, 29 de junio de 2020.

INDICE

Temario	Pág
INDICE	1
A. Resumen	3
1. Duración de la prórroga propuesta	6
2. Motivos y movilización de recursos	7
3. Preparación de la labor futura y situación de la labor ya realizada en el marco de los programas nacionales de limpieza y desminado durante el período inicial de diez años y en toda prórroga posterior	8
4. Resumen del plan de trabajo para el período de prórroga	8
5. Superficie total que POSIBLEMENTE contenga restos de municiones en racimo en el momento de la entrada en vigor de la Convención	9
6. Superficie adicional que contenga restos de municiones en racimo que se descubra con posterioridad a dicha entrada en vigor	9
7. Superficie total con restos de municiones en racimo que haya sido objeto de limpieza desde la entrada en vigor de la Convención	9
8. Superficie total con restos de municiones en racimo que quede por limpiar durante la prórroga propuesta	9
9. Circunstancias que hayan mermado la capacidad del Estado Parte de destruir todos los restos de municiones localizados en zonas bajo su jurisdicción o control durante el período inicial de diez años, y circunstancias que hayan mermado esta capacidad durante la prórroga propuesta	9
10. Implicaciones humanitarias, sociales, económicas y medioambientales de la prórroga propuesta	9
11. Todos los datos de contacto del coordinador nacional con quien se llevará a cabo el seguimiento	10
B. Descripción detallada	10
12. Origen de las dificultades para cumplir el plazo establecido en el artículo 4	10
13. Métodos utilizados para identificar las zonas que contienen municiones en racimo	10
14. Estructuras y capacidades nacionales de desminado existentes	11
15. Naturaleza y alcance de los progresos realizados hasta la fecha, velando por que la terminología utilizada y la información facilitada se ajusten a lo exigido por las IMAS	11
16. Recursos disponibles para apoyar los progresos realizados hasta la fecha	11
17. Métodos y normas utilizados para recuperar zonas sospechosas, incluidas las normas de garantía de la calidad	11
18. Medidas adoptadas para la exclusión efectiva de personas civiles de las zonas sospechosas	11
19. Naturaleza y alcance de la tarea pendiente, con una terminología y de una manera que se ajusten a lo exigido en las IMAS	15
20. Implicaciones humanitarias, sociales, económicas y medioambientales de la prórroga propuesta	16
21. Medios y recursos institucionales, financieros, técnicos y humanos disponibles y/o necesarios para hacer frente a la tarea pendiente	16
22. Duración de la prórroga solicitada y motivos para solicitar una prórroga de esa duración	19
23. Plan de trabajo detallado para toda la prórroga solicitada, con parámetros de referencia mensurables	20

Temario	Pág
24. Circunstancias que podrían mermar la capacidad del Estado Parte de destruir todos los restos de municiones localizados en zonas bajo su jurisdicción o control durante la prórroga propuesta	22
25. Cualquier otra información de interés para la prórroga propuesta	23

SOLICITUD DE PRÓRROGA DE CHILE PRESENTADA CON ARREGLO AL ARTÍCULO 4 DE LA CONVENCION DE MUNICIONES EN RACIMO (CMR)

Santiago, 24 de junio de 2020.

A. Resumen

- El Estado de Chile, a partir del 2 de agosto de 2011, ha dejado de manifiesto su compromiso por cumplir las obligaciones que se originan del acuerdo de la Convención sobre Municiones en Racimo, estableciendo como plazo para la limpieza y destrucción de éstas, el 1 de junio de 2021.
- Actualmente Chile no posee Municiones en Racimo (MR) de ningún tipo. Destruyó sus existencias en julio del año 2013, 6 años antes del plazo establecido para ello por la CMR (1 junio 2019).
- Chile nunca ha empleado municiones de racimo en un conflicto bélico, pero si fueron ocupadas específicamente en 4 predios fiscales, polígonos de tiro para el entrenamiento militar. Estos recintos son de acceso prohibido para civiles y militares no autorizados, ya que se utilizan para actividades específicas de entrenamiento militar, y continuarán siendo ocupados como polígonos de tiro de distintas armas convencionales y no están considerados para otros fines.
- Los 4 polígonos de tiro donde se emplearon municiones en racimo y se declararon "contaminados por sospecha" están ubicados en sectores distantes de localidades pobladas y el acceso a la población civil está prohibido.



Figura 2. Zona general Predio Militar Pampa de Chaca Este (Terreno desértico).



Figura 3. Zona general Predio Militar Polígono Barrancas (Terreno desértico)



Figura 4. Zona general Predio Militar Polígono Delta (Terreno desértico)

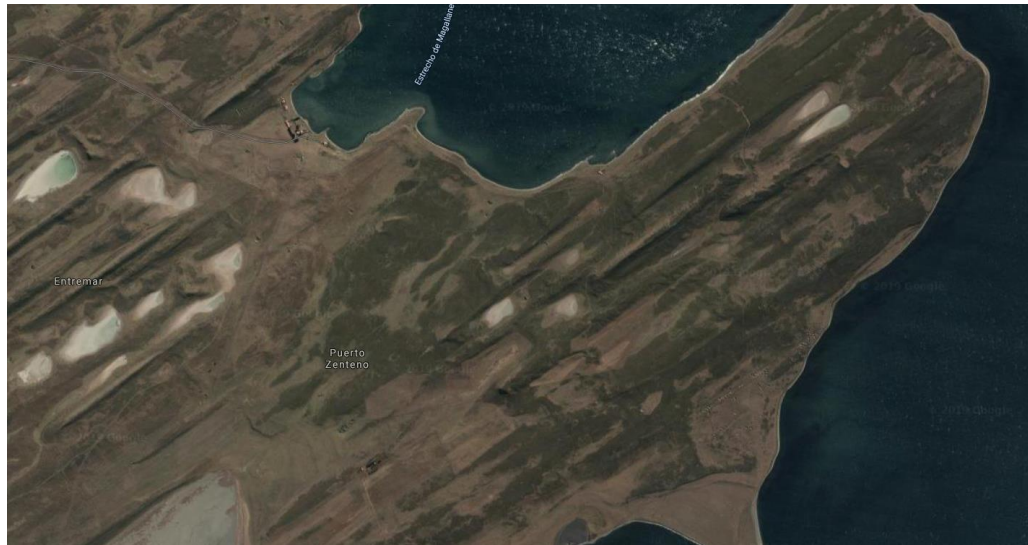


Figura 5. Zona general Predio Militar Polígono Punta Zenteno (Terreno estepa fría)

- Por lo anterior, en Chile no se han registrado víctimas por el efecto de las municiones en racimo, pero en el caso de existir algún afectado, éste estaría cubierto por la Ley 21.021 que proporciona reparación y asistencia en rehabilitación a las víctimas de explosión de minas u otros artefactos explosivos militares abandonados o sin estallar, promulgada el 25 de julio de 2017.
- Se planificó el inicio de la limpieza de las 4 áreas sospechosas de estar contaminadas por municiones en racimo, una vez concluido el proceso del levantamiento de los campos minados antipersonal, definido en la Convención sobre la Prohibición del Empleo, Almacenamiento, Producción y Transferencia de Minas Antipersonal y Sobre su Destrucción (APLC) o Convención de Ottawa.
- El 27 de febrero de 2020, finalizaron las labores de desminado de minas antipersonal, durante el resto del año 2020, se realizará la desmovilización de campamentos y reorganización de los medios para cumplir con la limpieza y destrucción de los restos de municiones en racimo, minas distintas a las minas antipersonal (MOTAPM) y otras municiones sin estallar (UXOs).
- Conforme a IMAS 08.10, durante el año 2019 y con el propósito de confirmar la evidencia de peligros, identificar el tipo y dimensión del peligro dentro del área peligrosa y definir, tanto como sea posible, el perímetro de las áreas sospechosas (SHA) de contaminación con restos de municiones en racimo, se efectuaron Estudios No Técnicos en los que mediante entrevistas, recopilación y análisis de nuevos antecedentes y/o información existente, además de la inspección visual del terreno, permitió que del total inicial de la superficie de estas áreas 96.883.600 m², se redujeran 32.272.476 m², quedando 64.611.124 m² sospechosos de estar contaminados con Municiones en Racimo.
- Para el cálculo de la superficie contaminada, con el máximo de precisión posible, en los Estudios no Técnicos se emplearon los equipos y software del sistema MARS (Mine Action Reports System), permitiendo recolectar información georreferenciada, de cada área de peligro sospechosa (SHA) contaminada con restos de municiones en racimo, integrando estos datos al sistema IMSMA (Information Management System for Mine Action), como sistema de gestión de información.
- Las áreas sospechosas a despejar, contaminadas con restos de municiones en racimo, son las siguientes:

Nombre	Región	Institución Responsable	Superficie m ²
Pampa Chaca Este	Arica y Parinacota	Ejército	30.560.000
Delta	Tarapacá	Fuerza Aérea	28.291.563
Barrancas	Tarapacá	Fuerza Aérea	2.669.542
Punta Zenteno	Magallanes y Antártica Chilena	Fuerza Aérea	3.090.019
			64.611.124

- Las características de estado, forma y consistencia del terreno, como también los factores climáticos preponderantes, vías de acceso y capacidad de evacuación médica, se encuentran detalladas en cada uno de los Estudios no Técnicos (NTS) de las áreas a despejar, antecedentes que serán la base para ejecutar los Estudios Técnicos (TS IMAS 08.20) que permitan la confirmación de las áreas afectadas y la cancelación de áreas libres, cuyo inicio estará condicionado a la disponibilidad de recursos del año 2020/2021.
 - En los procedimientos para realizar las operaciones de limpieza y destrucción de restos de municiones en racimo, se considerará lo establecido en las IMAS 07.11 Land Release, IMAS 08.10 Estudios No Técnicos, IMAS 08.20 Estudios Técnicos, IMAS 09.30 Eliminación de artefactos explosivos – EOD, además de la normativa institucional del Ejército de Chile; Manual de Desminado Humanitario MDO-90402 y Manual Procedimientos EOD MDO-40402.
 - Inicialmente se tenía previsto que fuera la Comisión Nacional de Desminado (CNAD), a través de la Secretaría Ejecutiva de la CNAD (SECNAD), el organismo encargado de coordinar el empleo de los medios de las Fuerzas Armadas (FF.AA.) y otros organismos de la administración del Estado para el ejecutar la limpieza de los terrenos donde se emplearon municiones en racimo. Sin embargo, el decreto de creación de la CNAD, estableció que sus fines deben ser sólo en lo referente a las minas antipersonal y que de acuerdo a la legislación nacional no puede gestionar en municiones en racimo o minas distintas a las minas antipersonal (MOTAPM) o UXOs. Debido a lo anterior, se tuvo que modificar lo planificado, por carecer del sustento jurídico, y se deberá crear un nuevo organismo para que coordine la limpieza de municiones en racimo.
 - Con los resultados de los TS, se podrá cuantificar la tarea de despeje en forma más exacta.
 - A partir de la asignación de los recursos necesarios, se iniciarán los trabajos de rastreo y limpieza de municiones en racimo en las 4 áreas sospechosas.
 - En la limpieza de municiones en racimo, en las 4 áreas sospechosas se considerarán unidades mixtas (mujeres y hombres), no habiendo restricciones de género.
 - Derivado del cumplimiento de la Convención sobre la Prohibición del Empleo, Almacenamiento, Producción y Transferencia de Minas Antipersonal y sobre su Destrucción, (APLC) se han realizado campañas educativas a la población civil para identificar riesgos relacionados con minas, UXOs y municiones en racimo.
1. Duración de la prórroga propuesta:
- Tiempo solicitado: 1 año.
 - Riesgos: Actividad dependiente de los recursos necesarios.

2. Motivos y movilización de recursos:

- Chile, dio cumplimiento integral a la destrucción de la totalidad de las existencias de municiones en racimo.
- La presente prórroga se solicita en atención a la decisión de Chile, como Estado Soberano, de efectuar primero la limpieza de los terrenos contaminados con minas antipersonal, para dar cumplimiento a las obligaciones de la Convención sobre la Prohibición del Empleo, Almacenamiento, Producción y Transferencia de Minas Antipersonal y sobre su Destrucción (APLC), cuyo plazo expiró para Chile el 1 de Marzo de 2020 y la CNAD deberá cerrar el ciclo administrativo y desmovilización de Unidades durante este año.
- Chile se encuentra actualmente afectado gravemente por la Pandemia COVID-19, lo que ha producido un daño importante a la economía nacional y se ha debido priorizar recursos para otras áreas.
- Por otra parte, Chile se encuentra en un proceso de reestructuración del Sistema de Desarme al interior del Ministerio de Defensa. Esta circunstancia, ha impedido la ejecución de los Estudios Técnicos, entre otros importantes aspectos.
- Adicionalmente, existen los siguientes fundamentos:
 - Los terrenos contaminados con minas antipersonal, se encontraban en diversas zonas del país, donde existe riesgo de accidentes, además algunos pertenecen a particulares y se deben reintegrar para su uso en actividades productivas.
 - En Chile, las municiones en racimo sólo fueron empleadas en actividades de instrucción y entrenamiento, no producto de un conflicto bélico.
 - No hay víctimas de municiones en racimo en nuestro país
 - Los terrenos en los cuales se lanzaron estas municiones corresponden a predios militares, de acceso prohibido para personas civiles y restringidos para personal militar, ya que se emplean para actividades específicas de entrenamiento militar, puntualmente como polígonos de armas de todo tipo.
 - Sólo por razones de seguridad, se estima que estos terrenos estarían "CONTAMINADOS POR SOSPECHA", ya que debido a su destino (polígonos de tiro), no se puede garantizar, que estén totalmente libres de municiones en racimo.
- Medios financieros disponibles y requeridos por el Estado parte para la limpieza y la destrucción de todos los restos de municiones en racimo durante la prórroga propuesta:
 - Medios financieros disponibles: A la fecha no se han asignado recursos financieros. Se conocerá en enero de 2021, de acuerdo al ciclo financiero nacional.
 - Medios financieros requeridos para la limpieza y destrucción de la totalidad de las municiones en racimo, US\$ 10.542.767,83 (aproximados).
- Medios técnicos disponibles y requeridos por el Estado Parte para la limpieza y la destrucción de todos los restos de municiones en racimo durante la prórroga propuesta:

- Medios técnicos disponibles:

Estarían conformados por las unidades de desminadores del Ejército y Armada que efectuaron el levantamiento y destrucción de minas antipersonal (APLC) hasta el 27 de febrero de 2020, quienes poseen el entrenamiento para ejecutar la limpieza de los terrenos posiblemente contaminados. Eventualmente, se agregaría personal y unidades de la Fuerza Aérea que se capacitaron en EOD.
 - Medios técnicos requeridos:

Como se describió en el párrafo anterior, se emplearán los medios técnicos disponibles, previo a un reentrenamiento específico.
3. Preparación de la labor futura y situación de la labor ya realizada en el marco de los programas nacionales de limpieza y desminado durante el período inicial de diez años y en toda prórroga posterior:
- De contar con los recursos requeridos, las unidades de desminado ejecutarán la limpieza de los terrenos donde se emplearon municiones en racimo.
 - Durante el año 2019, se capacitaron 20 personas de la Fuerza Aérea de Chile en Curso de Desactivación de Artefactos Explosivos (EOD Nivel 2) en el Centro de Entrenamiento de Desminado y Destrucción de Explosivos (CEDDEX), perteneciente a la Escuela de Ingenieros (ESCING) del Ejército de Chile.
 - Del 11 de noviembre al 06 de diciembre de 2019, se capacitaron 21 personas en Curso de Desactivación de Artefactos Explosivos (EOD Nivel 3) en el Centro Internacional de Desminado (CID) de la Academia de Ingenieros del Ejército de Tierra Español.
 - Se desmovilizarán las unidades de desminado, se cerrarán campamentos y readecuarán los medios para enfrentar la limpieza y destrucción de las municiones en racimo.
 - Se realizaron estudios no técnicos (NTS) para la reducción de las posibles áreas sospechosas. Teniendo como referencia esos NTS, se ejecutarán los estudios técnicos (TS IMAS 08.20) que permitan la confirmación de las áreas afectadas y la cancelación de áreas libres, cuyo inicio estará condicionado a la disponibilidad de recursos.
4. Resumen del plan de trabajo para el período de prórroga:
- Efectuar los TS de las posibles áreas contaminadas, y de la asignación de los recursos requeridos, como sigue:
 - Con la Unidad de Desminado Humanitario (UDH) "Arica", efectuar TS en el Polígono de Pampa Chaca Este, Región de Arica y Parinacota.
 - Con la UDH "Calama" efectuar TS en el Polígono Delta en la, Región de Tarapacá.
 - Con la Unidad EOD de la Fuerza Aérea, efectuar TS en el Polígono Barrancas en la, Región de Tarapacá.
 - Con la Partida de Operaciones de Minas Terrestres de la Armada (POMTA), efectuar TS en el Polígono de Punta Zenteno en la Región de Magallanes.
 - Una vez efectuados los TS de las posibles áreas contaminadas, y de la asignación de los recursos requeridos, se tiene previsto:

- Con la Unidad de Desminado Humanitario (UDH) "Arica", limpiar el Polígono de Pampa Chaca Este, Región de Arica y Parinacota.
 - Con la UDH "Calama" limpiar el Polígono Delta en la, Región de Tarapacá.
 - Creación de una Unidad EOD de la Fuerza Aérea, para limpiar el Polígono Barrancas en la, Región de Tarapacá.
 - Con la Partida de Operaciones de Minas Terrestres de la Armada (POMTA), limpiar el Polígono de Punta Zenteno en la Región de Magallanes.
 - Con el Centro de Entrenamiento de Desminado y Destrucción de Explosivos (CEDDEX), capacitar al personal y certificar los terrenos limpiados.
5. Superficie total que **POSIBLEMENTE** contenga restos de municiones en racimo en el momento de la entrada en vigor de la Convención:
 - Correspondería a 64.611.124 m2
 6. Superficie adicional que contenga restos de municiones en racimo que se descubra con posterioridad a dicha entrada en vigor:
 - No hay.
 7. Superficie total con restos de municiones en racimo que haya sido objeto de limpieza desde la entrada en vigor de la Convención (métodos aplicados para la recuperación de tierras):
 - No se ha efectuado limpieza de municiones en racimo, ya que se ha dado prioridad a la limpieza de las minas antipersonal.
 8. Superficie total con restos de municiones en racimo que quede por limpiar durante la prórroga propuesta:
 - Debe ser determinada por los Estudios Técnicos (TS), a la fecha correspondería a 64.611.124 m2.
 9. Circunstancias que hayan mermado la capacidad del Estado Parte de destruir todos los restos de municiones localizados en zonas bajo su jurisdicción o control durante el período inicial de diez años, y circunstancias que hayan mermado esta capacidad durante la prórroga propuesta:
 - No se ha efectuado limpieza de municiones en racimo, ya que se ha dado prioridad a la limpieza de las minas antipersonal.
 - No se ha contado con los recursos disponibles para iniciar las labores de limpieza y remoción de restos de municiones en racimo.
 10. Implicaciones humanitarias, sociales, económicas y medioambientales de la prórroga propuesta:
 - No hay implicaciones humanitarias, Chile no tiene víctimas de municiones en racimo.
 - No hay implicaciones sociales, los terrenos posiblemente contaminados corresponden exclusivamente a recintos militares cuyo uso continuará siendo netamente militar.
 - No hay implicaciones económicas, en Chile los terrenos posiblemente contaminados no son terrenos que vayan a emplearse en actividades económicamente productivas.

- No hay implicaciones medioambientales, por tratarse de polígonos militares, los cuales cumplen con la normativa medioambiental chilena.
11. Todos los datos de contacto del coordinador nacional con quien se llevará a cabo el seguimiento:
- Valentín Segura, Jefe Departamento de Cooperación Internacional de la Subsecretaría de Defensa, vsegura@ssdefensa.gov.cl.

B. Descripción detallada

1. Origen de las dificultades para cumplir el plazo establecido en el artículo 4:
 - La presente prórroga se solicita en atención a la decisión de Chile, como Estado Soberano, debió efectuar primero la limpieza de los terrenos contaminados con minas antipersonal, para dar cumplimiento a las obligaciones de la Convención sobre la Prohibición del Empleo, Almacenamiento, Producción y Transferencia de Minas Antipersonal y sobre su Destrucción (APLC), cuyo plazo expiró para Chile el 1 de Marzo de 2020 y la CNAD deberá cerrar el ciclo administrativo durante ese año.
 - Además, Chile no contó con la capacidad económica, militar, y técnica para desarrollar simultáneamente las tareas de desminado y limpieza de restos de municiones en racimo.
 - Inicialmente se tenía previsto que fuera la Comisión Nacional de Desminado (CNAD), a través de la Secretaría Ejecutiva de la CNAD (SECNAD), el organismo encargado de coordinar el empleo de los medios de las Fuerzas Armadas (FF.AA.) y otros organismos de la administración del Estado para el ejecutar la limpieza de los terrenos donde se emplearon municiones en racimo. Sin embargo, el decreto de creación de la CNAD, estableció que sus fines deben ser sólo en lo referente a las minas antipersonal y que no puede gestionar en municiones en racimo o minas distintas a las minas antipersonal (MOTAPM) o UXOs. Debido a lo anterior, se tuvo que suspender lo planificado, por carecer del sustento jurídico nacional, y se deberá crear un nuevo organismo para que coordine la limpieza de municiones en racimo.
 - Las Fuerzas Armadas desarrollan permanentemente actividades en estas áreas de entrenamiento y después de cada ejercicio, está dispuesto que cuadrillas de EOD revisen y eliminen UXOs. La última vez que se emplearon MR fue entre los años 2007 y 2008, desde esa fecha, las cuadrillas de EOD han eliminado los UXOs encontrados, y no han informado haber visualizado restos de MR. Chile no tiene víctimas de MR. Lo anterior implica que la certificación de la limpieza de las áreas declaradas como sospechosas de contaminación no represente una prioridad nacional.
2. Métodos utilizados para identificar las zonas que contienen municiones en racimo (de conformidad con las Normas Internacionales para la Acción contra las Minas (IMAS¹)):
 - El Ejército y la Fuerza Aérea informaron las cantidades de municiones en racimo empleadas en esos predios militares. No se especificó la cantidad de municiones sin estallar, por lo que, debido al tiempo transcurrido (2007 se emplearon las últimas municiones en racimo) y las múltiples actividades realizadas en esas áreas (ejercicios militares), puede incluso que no se encuentre ningún resto de municiones en racimo.
 - No se ha efectuado limpieza de municiones en racimo, ya que se ha dado prioridad a la remoción y destrucción de las minas antipersonal.

¹ *International Mine Action Standards*, Normas Internacionales para la Acción contra las Minas

3. Estructuras y capacidades nacionales de desminado existentes:
 - Unidad de Desminado Humanitario (UDH) de Ejército "Arica".
 - UDH de Ejército "Calama".
 - Creación de una Unidad EOD de la Fuerza Aérea, en Iquique.
 - Partida de Operaciones de Minas Terrestres de la Armada (POMTA).
 - Centro de Entrenamiento de Desminado y Destrucción de Explosivos (CEDDEX) del Ejército.
4. Naturaleza y alcance de los progresos realizados hasta la fecha, velando por que la terminología utilizada y la información facilitada se ajusten a lo exigido por las IMAS (incluir una lista de todas las zonas tratadas, desglosar las zonas canceladas mediante un reconocimiento no técnico, las reducidas mediante un reconocimiento técnico y las despejadas, y facilitar información sobre la ubicación geográfica de cada zona):
 - Se realizaron los estudios no técnicos (NTS) y se redujo la superficie informada el año 2013 de 96.883.600 m² en 32.272.476 M², quedando una superficie de 64.611.124 sobre la cual efectuar los Estudios Técnicos (TS).
 - El 27 de febrero de 2020, finalizaron las labores de desminado de minas antipersonal, durante el resto del año 2020, se realizará la desmovilización de campamentos y reorganización de los medios para cumplir con la limpieza y destrucción de los restos de municiones en racimo y otras municiones sin estallar (UXOs).
 - No se ha efectuado limpieza de municiones en racimo, ya que se ha dado prioridad a la remoción y destrucción de las minas antipersonal.
5. Recursos disponibles para apoyar los progresos realizados hasta la fecha:
 - Se conocerá en enero de 2021, de acuerdo al ciclo financiero nacional.
6. Métodos y normas utilizados para recuperar zonas sospechosas, incluidas las normas de garantía de la calidad:
 - No se ha efectuado limpieza de municiones en racimo, ya que se ha dado prioridad a la remoción y destrucción de las minas antipersonal.
7. Medidas adoptadas para la exclusión efectiva de personas civiles de las zonas sospechosas:
 - Los 4 recintos militares donde se emplearon municiones en racimo y se declararon "contaminados por sospecha". Están ubicados en sectores aislados de localidades pobladas y el acceso a la población civil está prohibido.
 - EN CHILE A LA FECHA NO SE HAN REGISTRADO VÍCTIMAS DE MUNICIONES EN RACIMO.
 - La zona correspondiente al Predio "Pampa Chaca Este" perteneciente al Ejército de Chile, ubicado en la Región de Arica y Parinacota, se encuentra con señalética de proximidad a la zona. Asimismo, está demarcada con alambre de púas de 4 hileras, requiriéndose su reparación.
 - Los polígonos pertenecientes a la Fuerza Aérea disponen de señalética básica.

- Derivado del cumplimiento de la Convención sobre la Prohibición del Empleo, Almacenamiento, Producción y Transferencia de Minas Antipersonal y sobre su Destrucción (APLC), se han realizado campañas educativas a la población civil para identificar riesgos relacionados con minas, UXOs y municiones en racimo, como sigue:

RESUMEN DE CAMPAÑAS DE EDUCACIÓN SOBRE EL RIESGO DE MINAS

Año	Fecha	Actividad	Lugar	Predio militar más cercano
2007	12-jul	Taller de prevención de riesgo de minas, orientado a operadores turísticos	Arica	35 Kms de Pampa de Chaca
2007	Agosto	Campaña de prevención y educación sobre el riesgo de minas a la población civil, liceo de Putre.	Arica	35 Kms de Pampa de Chaca
2007	04-oct	Taller relativo a la prevención sobre el riesgo de minas, para personal de CONAF ² , SERNATUR ³ , Ejecutivos de ENAP ⁴ , docentes y estudiantes de las carreras de turismo y prevención de riesgo del INACAP.	Punta Arenas	64 Kms de Punta Zenteno
2007	Octubre	Campaña en conjunto con el MINEDUC ⁵ , focalizado a Escuelas y Liceos sobre educación sobre el riesgo de minas.	1) Visviri 2) Putre 3) Arica 4) Pozo Almonte 5) Alto Hospicio 6) Iquique	1) 300 Kms de Pampa de Chaca 2) 165 Kms de Pampa de Chaca 3) 35 Kms de Pampa de Chaca 4) 81 Kms de Delta y 92 Kms de Barrancas 5) 50 Kms de Barrancas y 115 Kms de Delta 6) 40 Kms de Barrancas y 126 Kms de Delta

² Corporación Nacional Forestal

³ Servicio Nacional de Turismo

⁴ Empresa Nacional del Petróleo

⁵ Ministerio de Educación

Año	Fecha	Actividad	Lugar	Predio militar más cercano
2007	Dic	Taller informativo de prevención sobre el riesgo de minas orientado a la localidad de "Cerro Sombrero", Isla Grande de Tierra del Fuego.	Punta Arenas	183 Kms de Punta Zenteno
2010	Mayo	Charlas de difusión de información y medidas de seguridad sobre riesgo de minas, en lugares de acceso masivo.	Regiones de Arica y Parinacota; Tarapacá; Antofagasta y Magallanes.	1) Pampa de Chaca 2) Delta 3) Barrancas 4) Punta Zenteno
2011		Charlas de difusión de información y de medidas de seguridad en lugares de interés turístico, en conjunto con el Servicio Nacional de Turismo	Arica y Parinacota, Tarapacá, Antofagasta y Magallanes y Antártica Chilena.	1) Pampa de Chaca 2) Delta 3) Barrancas 4) Punta Zenteno
2012	08-nov	Campaña en conjunto con el MINEDUC sobre el riesgo de minas, en el Liceo Padre Alberto Hurtado de Pica	Región de Tarapacá	1) 144 Kms de Delta 2) 136 Kms de Barrancas
2012	09-nov	Campaña en conjunto con el MINEDUC sobre el riesgo de minas, en el Liceo de Huara.	Región de Tarapacá	1) 39 Kms de Delta 2) 115 Kms de Barrancas
2012	21-nov	Campaña en conjunto con el MINEDUC sobre el riesgo de minas, en el Liceo Libertador Bernardo O'Higgins.	Puerto Natales	215 Kms de Punta Zenteno
2012	28-nov	Campaña en conjunto con el MINEDUC sobre el riesgo de minas, en el Liceo Granaderos de Putre.	Región de Arica y Parinacota	165 Kms de Pampa de Chaca
2012	29-nov	Campaña en conjunto con el MINEDUC sobre el riesgo de minas, en el Colegio Francisco Napolitano de Arica.	Región de Arica y Parinacota	35 Kms de Pampa de Chaca
2013		Campaña de prevención y educación sobre el riesgo de minas a la población civil.	Arica, Iquique, Calama, Punta Arenas y Santiago	1) Pampa de Chaca 2) Delta 3) Barrancas 4) Punta Zenteno
2015	24-sep	Campaña en conjunto con el MINEDUC sobre el riesgo de minas, en la localidad de Visviri.	Arica	35 Kms de Pampa de Chaca
2016	sep-oct	Campaña en conjunto con el MINEDUC sobre el riesgo de minas.	Iquique	40 Kms de Barrancas y 126 Kms de Delta
2017	28-sep	Campaña en conjunto con el MINEDUC sobre el riesgo de minas.	Arica, Putre	35 Kms y 165 Kms de Pampa de Chaca

Año	Fecha	Actividad	Lugar	Predio militar más cercano
2017	05-oct	Campaña en conjunto con el MINEDUC sobre el riesgo de minas.	Punta Arenas, San Gregorio	64 Kms y 135 Kms de Punta Zenteno
2018	25-oct	Campaña de prevención y educación sobre el riesgo de minas al colegio "Deportivo"	Iquique	40 Kms de Barrancas y 126 Kms de Delta
2019	03-oct	Campaña de prevención y educación sobre el riesgo de minas al colegio "Chile Norte"	Arica	35 Kms de Pampa de Chaca
2019	17-oct	Campaña de prevención y educación sobre el riesgo de minas la Escuela E-3 "Coronel Santiago Bueras"	Puerto Natales, Región de Magallanes y la Antártica Chilena	215 Kms de Punta Zenteno

8. Naturaleza y alcance de la tarea pendiente, con una terminología y de una manera que se ajusten a lo exigido en las IMAS (incluir una lista de las demás zonas de peligro confirmadas y zonas de presunto peligro que estén pendientes, incluyendo en la lista el tamaño estimado e información sobre la ubicación geográfica de cada zona):

Ubicación	Tamaño del área contaminada (m ²)	Restos de municiones en racimo		Fecha de contaminación estimada o conocida	Método utilizado a calcular el área presuntamente afectada	Información adicional
		Tipo	Cantidad estimada			
Predio militar del Ejército de Chile "Pampa Chaca Este", Arica, XV Región de Arica y Parinacota	30.560.000	Cohetes MK-II LAR 160 terrestre	608	Utilizados en ejercicios entre 1997 y 2008	Se ha considerado el área total del predio militar utilizado para instrucción.	Las áreas detalladas corresponden a predios militares destinados a entrenamiento actualmente en uso. En ellos se han utilizado distintos tipos de munición - incluyendo municiones en racimo-, tras lo cual, y acorde a los procedimientos habituales de las fuerzas armadas, se limpió de restos de munición o UXOs presentes en los polígonos.
Predio militar de la Fuerza Aérea de Chile (polígono) "Delta", I Brigada Aérea, I Región de Tarapacá	28.291.563	CB-250K aérea	04	Utilizados en ejercicio Huracán en 2004		
Predio militar de la Fuerza Aérea de Chile "Barrancas", I Brigada Aérea, I Región de Tarapacá	2.669.542	CB-250K aérea	16	Utilizados en instrucción diurna en 2007		
Predio militar de la Fuerza Aérea de Chile "Pta. Zenteno", IV Brigada Aérea, XII Región de Magallanes y la Antártica Chilena	3.090.019	CB-250K aérea	20	Utilizados en instrucción diurna en 2007		
TOTAL	64.611.124	TOTAL	648			

- Como resultado de los Estudios no Técnicos se redujo la superficie informada de 96.883.600 m² en 32.272.476 M², quedando una superficie de 64.611.124 sobre la cual efectuar los Estudios Técnicos.

9. Implicaciones humanitarias, sociales, económicas y medioambientales de la prórroga propuesta:

- No hay implicaciones humanitarias, Chile no tiene víctimas de municiones en racimo.
- No hay implicaciones sociales, los terrenos posiblemente contaminados corresponden exclusivamente a recintos militares cuyo uso continuará siendo netamente militar.
- No hay implicaciones económicas, en Chile los terrenos posiblemente contaminados no son terrenos económicamente productivos.
- No hay implicaciones medioambientales, por tratarse de polígonos militares, los cuales cumplen con la normativa medioambiental chilena.

10. Medios y recursos institucionales, financieros, técnicos y humanos disponibles y/o necesarios para hacer frente a la tarea pendiente:

- Medios financieros disponibles:

Para el año 2020, no se contó con recursos para ejecutar labores de limpieza de municiones en racimo. Se conocerá en enero de 2021, de acuerdo al ciclo financiero nacional.

- Medios financieros requeridos, US\$ 10.542.767,83 (aproximados).

US\$	2021	2022	2023	2024	2025	2026
SECNAD	509.480,37	915.515,50	1.132.143,41	358.473,88	358.473,88	358.473,88
EOD ARICA (EJTO)	188.060,80	211.316,61	211.316,61	211.316,61	211.316,61	123.739,70
EOD IQUIQUE (EJTO)		211.316,61	211.316,61	211.316,61	211.316,61	111.762,96
EOD FACH		116.414,12				
EOD ARMADA		116.414,12				
CEDDEX	81.189,78	64.931,25	64.931,25	23.512,12	64.931,25	23.512,12
EMCO	593.741,82	871.963,10	693.642,41	693.642,41	693.642,41	693.642,41
Total	1.372.472,77	2.507.871,33	2.313.350,29	1.498.261,62	1.539.680,76	1.311.131,06
					GRAN TOTAL	10.542.767,83

- Medios técnicos disponibles y requeridos por el Estado Parte para la limpieza y la destrucción de todos los restos de municiones en racimo durante la prórroga propuesta:

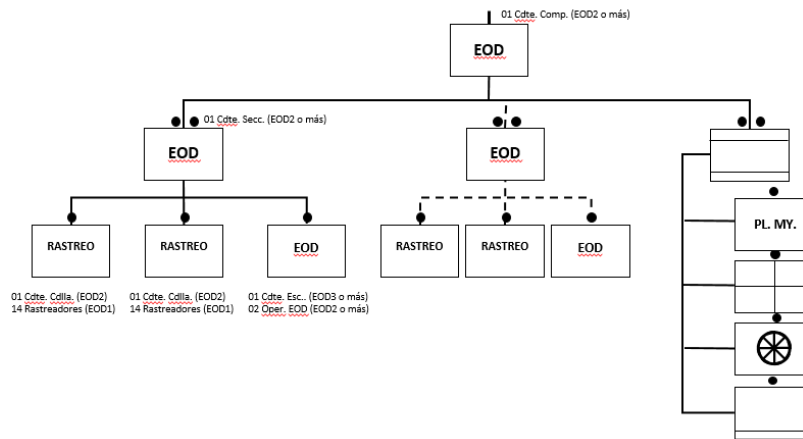
- Medios técnicos disponibles:

La Convención sobre Municiones en Racimo es un compromiso adquirido a nivel nacional, por lo cual, la limpieza y destrucción de restos de municiones en racimo, deberá ser enfrentado con las Instituciones de las Fuerzas Armadas, empleando las capacidades existentes en cuanto a personal especialista EOD y equipo de protección personal, equipos de detección, herramientas para despeje, vehículos, maquinarias y equipos de apoyo de propiedad del Estado de Chile.

Las Unidades de Desminado del Ejército y Armada, poseen entrenamiento y equipamiento adecuado para desarrollar la limpieza y destrucción de restos de municiones en racimo; de igual manera, se ha

capacitado a personal de la Fuerza Aérea de Chile, permitiendo con ello crear una Unidad EOD en esta Institución.

La organización mínima de una Unidad de Limpieza de áreas contaminadas con restos de municiones en racimo, deberá contar con al menos 7 binomios de rastreo, además de un equipo EOD comprendido por al menos 2 operadores EOD. La Unidad de Limpieza, además deberá contar en la zona de operaciones, con el material y personal de apoyo sanitario, personal logístico y administrativo, y medios de transporte que permitan el desarrollo y continuidad de las operaciones.



Comandante de Sección EOD.

- Ejerce la instrucción del equipo.
- Ejerce operatividad del equipo.
- Designa a los Comandantes de Cuadrillas (Mayor Experiencia).
- Responsable de la elaboración de informes técnicos y de documentación reglamentaria ante el Comandante de la Compañía EOD.
- Responsable en el área de destrucciones conforme a la planificación.

Comandante de Cuadrilla EOD.

- Es el responsable de la ejecución técnica.
 - Toda actuación en el área de operación obedecerá únicamente a las directrices del Comandante de Sección EOD.
 - Responsable del control táctico de los medios que empleará en su cuadrilla.
- Medios técnicos requeridos:

Como se describió en el párrafo anterior, se emplearían los medios técnicos disponibles, previo a un reentrenamiento específico.



Figura 6. Organización de unidad para limpieza de municiones en racimo.



Figura 7. Equipo de protección.

Dados los compromisos para enfrentar ciertos desafíos sociales chilenos, como asimismo la crisis por el COVID19, se solicita asistencia internacional. Lo anterior es para reponer equipamiento, mantener lo empleado en desminado de las Minas Anti Personal.

Actividad	Descripción	Período	Necesidad
Búsqueda y limpieza	Trajes de protección	2021-2022	US\$ 122,352.94
Búsqueda y limpieza	Detectores	2022-2023	US\$ 400,202,39
Búsqueda y limpieza	Software detectores	2022-2023	US\$ 296,399.52
Mantenimiento maquinaria	Usada en desminado humanitario	2021	US\$ 180,000.00
Vehículos de apoyo	1 Camioneta, 1 Bus y 1 Ambulancia	2022-2023	US\$ 430,588.24
		SUB TOTAL	US\$1,429,543.09
Educación sobre riesgos	Campañas anuales educativas en 4 localidades, confección de material informativo.	2021-2026	US\$ 200,000.00
		TOTAL GENERAL	US\$1,629,543.09

11. Duración de la prórroga solicitada y motivos para solicitar una prórroga de esa duración:

➤ Duración de la prórroga solicitada:

1 año, a contar del 1 de junio de 2021 y hasta el 01 de junio de 2022.

➤ Motivos para solicitar una prórroga de esa duración:

- La presente prórroga se solicita por un año para efectuar los estudios técnicos (TS) para determinar con exactitud los terrenos sospechosos de contaminación con municiones en racimo y posteriormente con esa información planificar en detalle las operaciones de limpieza de municiones en racimo.
- Por otra parte, Chile se encuentra en un proceso de reestructuración del Sistema de Desarme al interior del Ministerio de Defensa, ya que la Comisión Nacional de Desminado no tiene competencia legal para ejecutar actividades para la remoción de municiones en racimo, MOTAPM y UXOs. Esta circunstancia, ha impedido la ejecución de los Estudios Técnicos. Por lo que la primera prioridad es crear una organización en el nivel Defensa para coordinar
- La presente prórroga se solicita en atención a la decisión de Chile, como Estado Soberano, de efectuar primero la limpieza de los terrenos contaminados con minas antipersonal, para dar cumplimiento a las obligaciones de la Convención sobre la Prohibición del Empleo, Almacenamiento, Producción y Transferencia de Minas Antipersonal y sobre su Destrucción (APLC), cuyo plazo expiró para Chile el 1 de Marzo de 2020 y la CNAD deberá cerrar el ciclo administrativo durante ese año.

- Chile se encuentra actualmente afectado por la Pandemia COVID-19, lo que ha producido un daño importante a la economía nacional y se han priorizado recursos para otras áreas. Durante el año se gestionarán los recursos requeridos para realizar el trabajo conforme a los estándares IMAS
 - Contando con los resultados de los estudios técnicos, se iniciaría la planificación de detalle para la limpieza de las 4 áreas contaminadas por sospecha.
12. Plan de trabajo detallado para toda la prórroga solicitada, con parámetros de referencia mensurables, entre otros los siguientes:
- En caso necesario, actividades de reconocimiento que vayan a realizarse para determinar el lugar y tamaño exactos y otras características de las zonas sospechosas:
 - Se deberán realizar estudios técnicos (TS) para la reducción de las posibles áreas contaminadas.
 - Los TS constituyen un medio importante para identificar, confirmar y mejorar las definiciones de los límites de las áreas peligrosas y la naturaleza y distribución de sus contenidos. Las metodologías de TS bien planificadas y justificadas ayudan a garantizar que cualquier intervención adicional sea necesaria y eficiente y pueden permitir la liberación segura de la tierra sin la necesidad de intervenciones técnicas adicionales. Los TS pueden llevarse a cabo como una actividad independiente o pueden integrarse con las operaciones de despeje.
 - El propósito de los TS es proporcionar evidencia para el análisis para apoyar el proceso de toma de decisiones sobre la liberación de tierras. Es un proceso intrusivo, que utiliza técnicas de inspección y despeje, generalmente en un área peligrosa sospechada o confirmada, aunque también puede usarse como un método para la investigación inicial de áreas en algunas circunstancias. Aunque los TS pueden ser una actividad separada, a menudo se integran con la búsqueda y se puede realizar antes, durante y después de las actividades de despeje, dependiendo de las circunstancias locales y las necesidades de información de los tomadores de decisiones.
 - Cualquier metodología de despeje debe planificarse de manera que proporcione un nivel muy alto de confianza de que si hay elementos peligrosos presentes, se indicarán. El desempeño de los medios de los TS frente a los diferentes tipos de peligro se debe monitorear, mediante la recopilación y el análisis de datos de desempeño apropiados, para desarrollar evaluaciones basadas en evidencia de los niveles de confianza para la indicación de objetivos.
 - Los TS no ocurren de forma aislada. Deben planificarse, implementarse y ajustarse a la luz de la información obtenida por medios no técnicos, incluida la NTS, y como resultado de la nueva información descubierta durante la TS. Debe ser apropiado para las circunstancias y condiciones específicas asociadas con el sitio operativo y, a menudo, se integrará estrechamente con la autorización completa. Los TS son el método principal para definir con precisión y confianza la extensión de las áreas que requieren despeje, y puede usarse para respaldar decisiones sobre cuándo y dónde es apropiado detener las faenas de despeje.
 - Siempre que sea posible, los TS dirigidos es preferible a la encuesta sistemática.

- Las circunstancias en las que se sabe tan poco acerca de la amenaza potencial que es imposible desarrollar un enfoque específico generalmente deben estar sujetas a un esfuerzo no técnico adicional. Cuando se implemente un TS sistemático, debe planificarse de tal manera que proporcione el nivel deseado de confianza de que si hay elementos peligrosos presentes, se encontrará e indicará al menos una evidencia de su presencia.
 - La evidencia física de la presencia de artefactos explosivos (EO) es la fuente principal de datos "duros" para el análisis sobre la naturaleza y distribución de los elementos peligrosos y su relación con el medio ambiente circundante. Como tal, es de gran valor dentro del proceso de liberación de tierras y debe tratarse con el mayor cuidado y atención. Solo hay una oportunidad para registrar dichos datos; No debe desperdiciarse. La recopilación, registro e informe precisos y consistentes de datos es un requisito básico de cualquier proceso de liberación de tierras. Los estándares para dicha recopilación de datos deben ser definidos por las NMAA.
- Creación de una Comisión de Desarme de Defensa (CDD), como órgano asesor del Ministerio de Defensa Nacional y coordinador interministerial, en las acciones tendientes a dar cumplimiento: 1) a la Convención sobre las Municiones en Racimo (CMR-Oslo); 2) Convención sobre Ciertas Armas Convencionales (CCAC) y sus Protocolos II enmendado y V.; y el seguimiento de la Convención sobre Minas Antipersonal (APLC).
 - La Comisión será presidida por el Ministro de Defensa Nacional e integrada por el Sub Secretario de Defensa en la coordinación política en cuanto a Desarme, el Subsecretario para las Fuerzas Armadas en la coordinación y control presupuestario y materias relacionadas con Asistencia de Víctimas, por el Jefe del Estado Mayor Conjunto, en coordinación militar conjunta y supervisor directo de los aspectos financieros asignados a Desarme.
 - La Comisión contará con una Unidad de Trabajo de Desarme (UTD). Las funciones de la UTD, entre otras, serán las siguientes:
 - Planificar, coordinar y dirigir las distintas actividades ejecutivas de naturaleza técnica militar para el Desarme.
 - Tramitar a través de la Secretaría de la Comisión de Desarme, aquellos documentos que involucren materias de naturaleza política, asimismo que impliquen necesidades de coordinaciones a ejecutar en el marco interministerial y/o internacional.
 - Proponer el Plan Anual de Desarme del Ministerio de Defensa Nacional, en lo referido a, materias reglamentarias, programáticas y las orientaciones destinadas a dar cumplimiento a las Convenciones de Desarme. Considerará que los insumos de carácter políticos y de naturaleza interministerial y/o internacional, serán de responsabilidad de la Subsecretaría de Defensa.
 - Establecer relaciones de coordinación entre las Instituciones de las Fuerzas Armadas y los organismos nacionales que tengan competencia en la preparación y ejecución de los programas relacionados con el Desarme.
 - Proponer - en coordinación con la Subsecretaría de Defensa - el presupuesto de la Comisión de Desarme de Defensa y su tramitación a la Subsecretaría de Fuerzas Armadas con los flujos correspondientes de caja para ser remitidos al Ministerio de Hacienda.

- Reorganización de los medios disponibles para enfrentar la limpieza de municiones en racimo.
- Superficie que se va a recuperar cada año del período de prórroga (etapas establecidas por el Estado):

Dependerá de las conclusiones de los estudios técnicos (TS) para la reducción de las posibles áreas contaminadas.

- Métodos y normas de recuperación que vayan a aplicarse:

- Normas Internacionales para la Acción contra las Minas (IMAS).

Como se indica en el apartado 3 del Artículo 4 de la Convención sobre Municiones en Racimo, los Estados Partes tendrán en cuenta para el desarrollo de las actividades limpieza y destrucción de restos de municiones en racimo, las normas internacionales, incluidas las Normas internacionales sobre acción contra las minas (IMAS, International Mine Action Standards).

En tal sentido Chile ha considerado, entre otras, las siguientes IMAS:

- IMAS 07.10 Guía para la gestión de las operaciones de liberación de tierras y contaminación residual.
- IMAS 07.11 Liberación de tierras.
- IMAS 08.10 Estudios no Técnicos (NTS).
- IMAS 08.20 Estudios Técnicos (TS).
- IMAS 09.10 Requisitos para la limpieza.
- IMAS 09.11 Despeje del área de batalla (BAC).
- IMAS 09.20 Inspección de terreno despejado (Segunda edición, Enmienda 6, Junio 2013).
- IMAS 09.30 Eliminación de artefactos explosivos (EOD).
- IMAS 10.10 Safety & occupational health – (General requirement).
- IMAS 10.20 Demining worksite safety.
- IMAS 10.30 Personal Protective Equipment – (PPE).
- IMAS 10.40 Medical support to demining operations.

- Fuentes de las que se prevé obtener la financiación necesaria para la ejecución del plan. Descripción detallada de la estrategia de movilización de recursos del Estado:

En primera instancia, se prevé obtener la financiación necesaria para la ejecución del plan de los recursos propios de Chile, mediante asignación presupuestaria del Ministerio de Hacienda al Ministerio de Defensa Nacional.

En segunda instancia se prevé solicitar ayuda internacional.

- Posibles dificultades y/o factores de riesgo que pueden afectar negativamente a la realización del plan:

No contar con los recursos necesarios, debido a otras prioridades nacionales.

13. Circunstancias que podrían mermar la capacidad del Estado Parte de destruir todos los restos de municiones localizados en zonas bajo su jurisdicción o control durante la prórroga propuesta:

- No contar con los recursos necesarios, debido a otras prioridades nacionales.

14. Cualquier otra información de interés para la prórroga propuesta:

- Chile tiene la voluntad de cumplir con el presente compromiso internacional, empleando medios y recursos nacionales.
- Por otra parte, el mayor peligro en la actualidad es la Pandemia COVID-19. Esta situación no sólo afecta a Chile, sino a todo el mundo. Los efectos de COVID-19 aún son insospechados y podría, eventualmente, obligar a Chile a derivar recursos de los distintos Programas Financieros Nacionales para suplir necesidades imperiosas de carácter sanitario y/o social de la población chilena.
- En caso de no contar con recursos nacionales, se tiene previsto solicitar ayuda internacional.

#####